

【第42回体協杯争奪卓球大会】

【第45回北海道卓球選手権ジュニア、一般の部予選】

卓球大会結果表

平成26年8月16日(土)

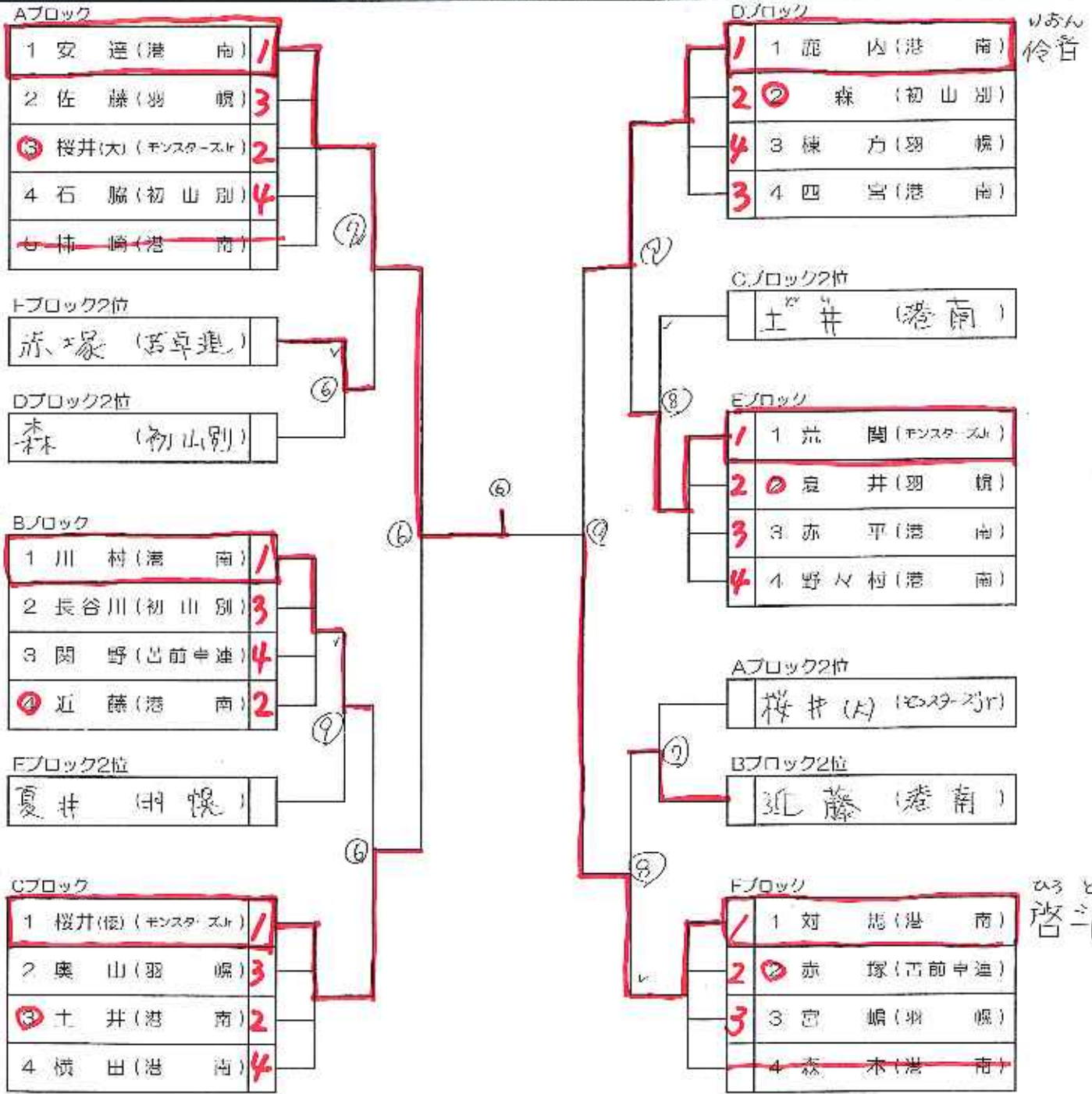
種目	優勝	準優勝	第3位	第3位
小学男子シングルス	中尾 優斗(モンスタースJr)	杉山 和也(モンスタースJr)	門脇 虎雅(モンスタースJr)	
中学男子シングルス	安達 朋晶(港南中)	対馬 啓斗(港南中)	桜井 倭(モンスタースJr)	鹿内 伶音(港南中)
中学女子シングルス	安達 美羽(モンスタースJr)	吉田 息吹(港南中)	秋葉 紗世(港南中)	

平成26年8月17日(日)

種目	優勝	準優勝	第3位	第3位
ジュニア男子シングルス	安達 朋晶(港南中)	対馬 啓斗(港南中)	桜井 倭(モンスタースJr)	山田 匠(千望高校)
ジュニア女子シングルス	板谷 侑衣子(千望高校)	黒田 愛梨(羽幌高校)		
一般男子シングルス	近江 紀貴(Monsters)	土田 健太(Monsters)	俵 敦(Monsters)	安達 朋晶(港南中)
一般女子シングルス	梅澤 亜実(Monsters)	土田 まな美(留卓研)	阪本 夕紀(Monsters)	加藤 みなみ(苫前商業高校)
一般男子ダブルス	桜井 匠(Monsters)	土田 健太(Monsters)	伊藤 優(羽幌フレンズ)	対馬 啓斗(港南中)
	井口 裕二(千望高校)	近江 紀貴(Monsters)	赤塚 隆志(羽幌フレンズ)	安達 朋晶(港南中)
一般女子ダブルス	森田 澄子(萌えぎ野)	阪本 夕紀(Monsters)		
	佐賀 稲子(萌えぎ野)	梅澤 亜実(Monsters)		
一般混合ダブルス	近江 紀貴(Monsters)	井口 裕二(千望高校)	俵 敦(Monsters)	土田 健太(Monsters)
	梅澤 亜実(Monsters)	板谷 侑衣子(千望高校)	加藤 みなみ(苫前商業高校)	阪本 夕紀(Monsters)

中学男子シングルス(1・2年、小学生)

3月
14日



5人試合順 ①2-5 ②3-4 ③1-5 ④2-3 ⑤1-4 ⑥3-5 ⑦2-4 ⑧1-3 ⑨4-5 ⑩1-2

4人試合順 ①1-4 ②2-3 ③1-3 ④2-4 ⑤3-4 ⑥1-2

優勝	アブロック 安達朋朗 (港南中)	準優勝	フブロック 対馬 啓斗 (港南中)
第3位	イブロック 鹿内 伶音 (港南中)	第3位	エブロック 桜井 優 (モンスターズ)



小学生シングルス

	1	2	3	4	5	6	勝敗	順
1 中尾 (モンスターズ)		O 3-1	O 3-1	O 3-0	O 3-0	O 3-1	5-0	1
2 杉山 (モンスターズ)	X 1-3		O 3-0	O 3-1	O 3-0	O 3-0	4-1	2
3 門脇 (モンスターズ)	X 1-3	X 0-3		O 3-0	O 3-0	O 3-0	3-2	3
4 近藤 (モンスターズ)	X 0-3	X 1-3	X 0-3		O 3-0	O 3-2	2-3	4
5 鹿内 (モンスターズ)	X 0-3	X 0-3	X 0-3	X 0-3		X 0-3	0-5	6
6 櫻井 (モンスターズ)	X 1-3	X 0-3	X 0-3	X 2-3	O 3-0		1-4	5

試合順

- ①3-4 ②2-5 ③1-6 ④2-3 ⑤4-6 ⑥1-5 ⑦2-6 ⑧3-5 ⑨1-4
 ⑩5-6 ⑪2-4 ⑫1-3 ⑬4-5 ⑭3-6 ⑮1-2

優勝	なかお ゆうと 中尾 優斗 (モンスターズJr)	準優勝	すぎやま かずや 杉山 和也 (モンスターズJr)
第3位	かど たけしが 門脇 虎雅 (モンスターズJr)		

中学女子シングルス(1・2年、小学生)

	1	2	3	4	5	6	勝敗	順
1 吉田 (港南)		O 3-0	O 3-0	X 1-3	O 3-1	X 0-3	3-2	2
2 秋葉 (港南)	X 0-3		O 3-0	O 3-1	O 3-0	X 0-3	3-2 4-10	3
3 小笠原 (初山別)	X 0-3	X 0-3		X 0-3	X 1-3	X 0-3	0-5	6
4 人石 (港南)	O 3-1	X 1-3	O 3-0		X 0-3	X 0-3	2-3 7-10	5
5 宮田 (港南)	X 1-3	X 0-3	O 3-1	O 3-0		X 0-3	2-3 2-10	4
6 安達 (モンスターズ)	O 3-0	O 3-0	O 3-0	O 3-0	O 3-0		5-0	1

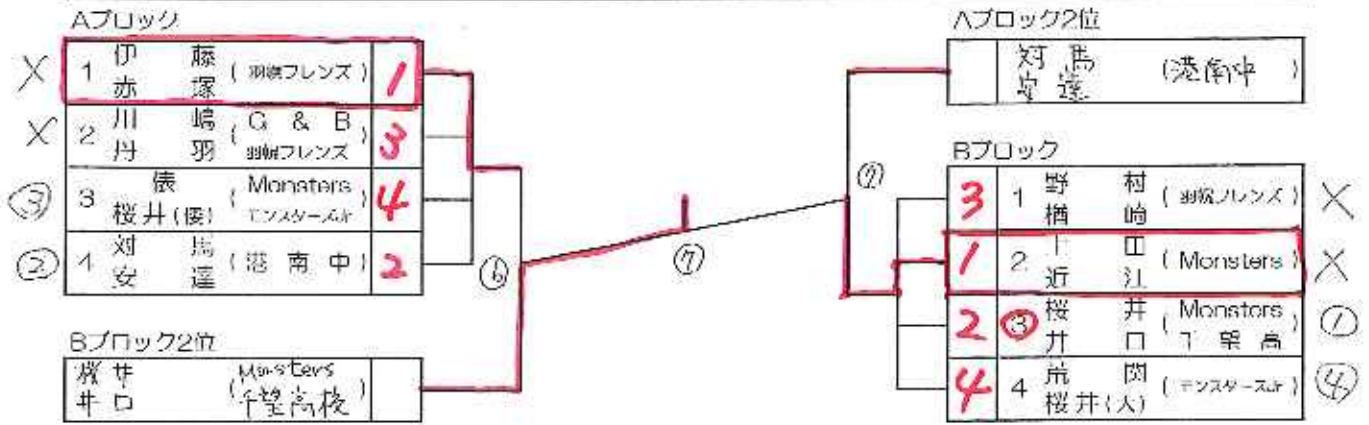
試合順

- ①3-4 ②2-5 ③1-6 ④2-3 ⑤4-6 ⑥1-5 ⑦2-6 ⑧3-5 ⑨1-4
 ⑩5-6 ⑪2-4 ⑫1-3 ⑬4-5 ⑭3-6 ⑮1-2

優勝	あだち みつ 安達 美羽 (モンスターズJr)	準優勝	よしだ いぶき 吉田 恵吹 (港南中)
第3位	あきば さよ 秋葉 紗世 (港南中)		



一般男子ダブルス



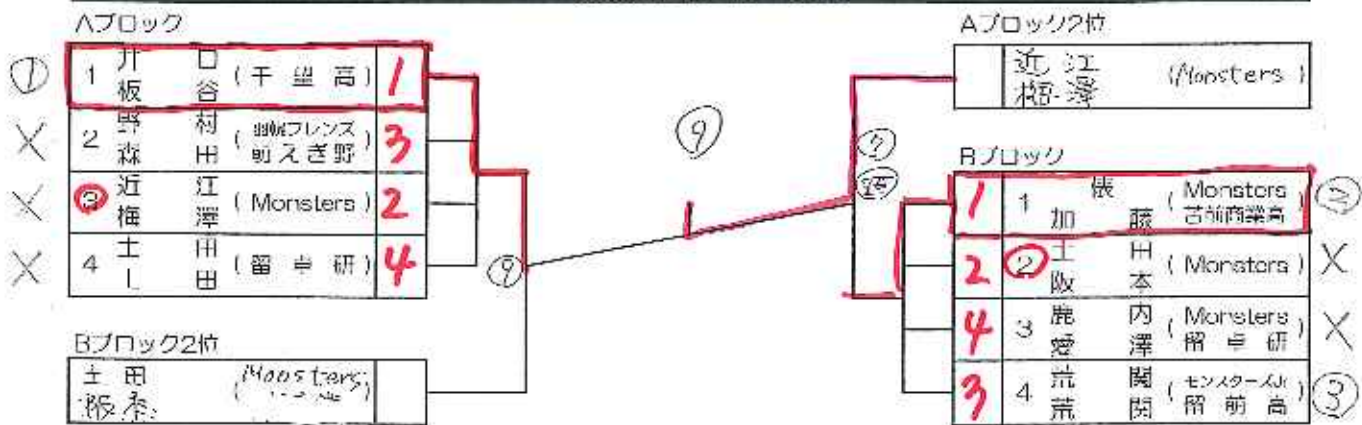
一般女子ダブルス

	1	2	3	4	勝敗	順位
1	森田 佐賀 (萌えぎ野)	O 3-2	O 3-2	O 3-1	3-0	1 X
2	愛土 澤 田 (留卓研)	X 2-3	X 0-3	X 1-3	0-3	4 X
3	阪本 梅澤 (Monsters)	X 2-3	O 3-0	O 3-0	2-1	2 X
4	荒安 関 達 (留卓研)	X 1-3	X 0-3		1-2	3 ①

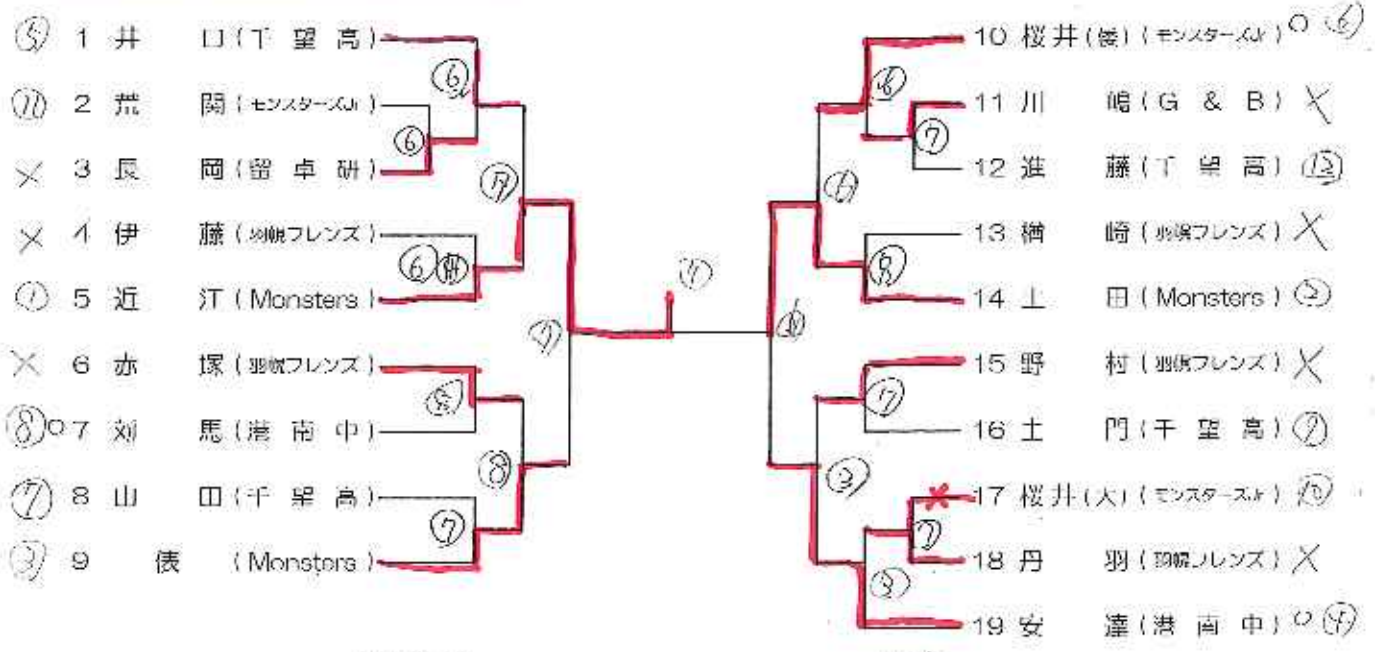
試合順 ①1-4 ②2-3 ③1-3 ④2-4 ⑤3-4 ⑥1-2

優勝	森田 佐賀 (萌えぎ野)	準優勝	阪本 梅澤 (Monsters)
----	--------------	-----	------------------

一般混合ダブルス



一般男子シングルス



のりまか

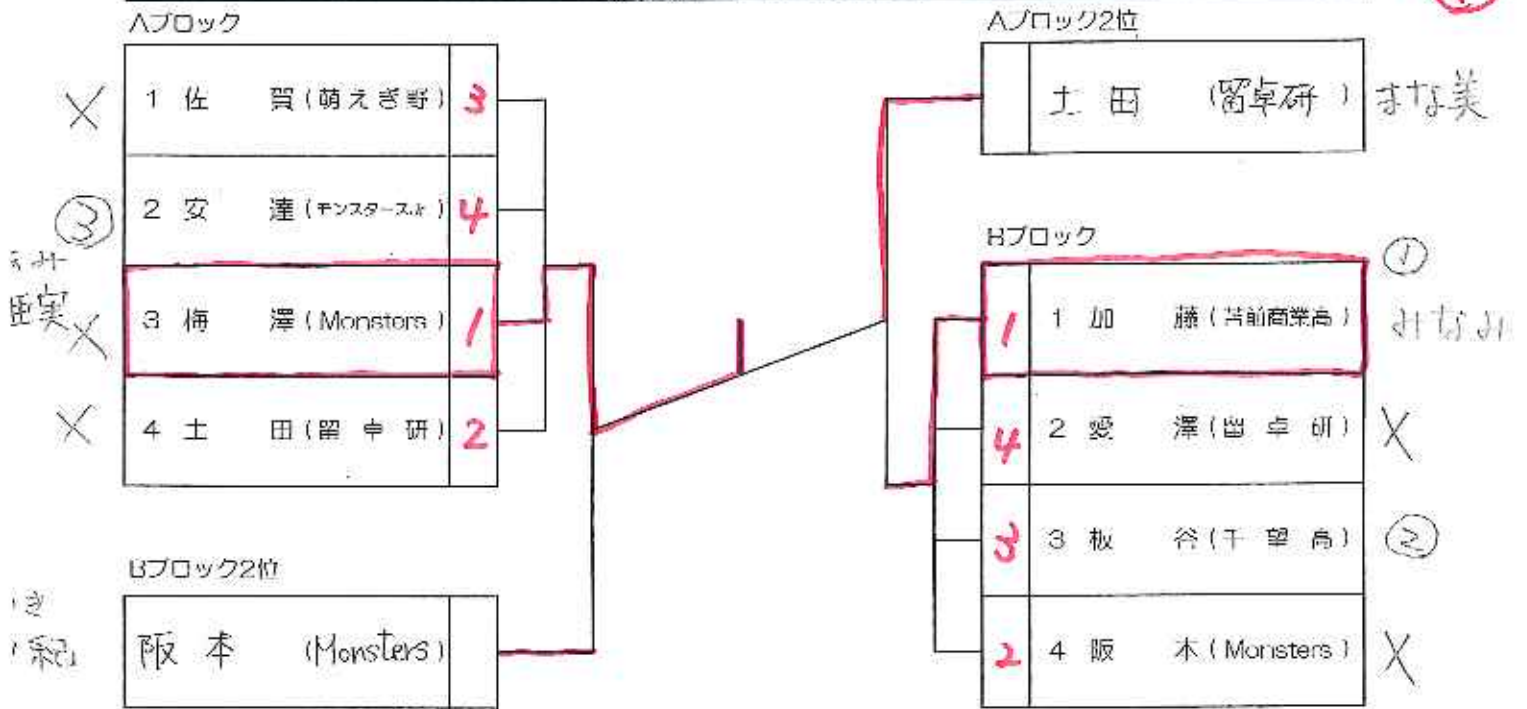
けんた

優勝	近江 紀貴 (Monsters)	準優勝	土田 健太 (Monsters)
第3位	俵 敦 (Monsters)	第3位	安達 朋晶 (港南中)

おし

ともき

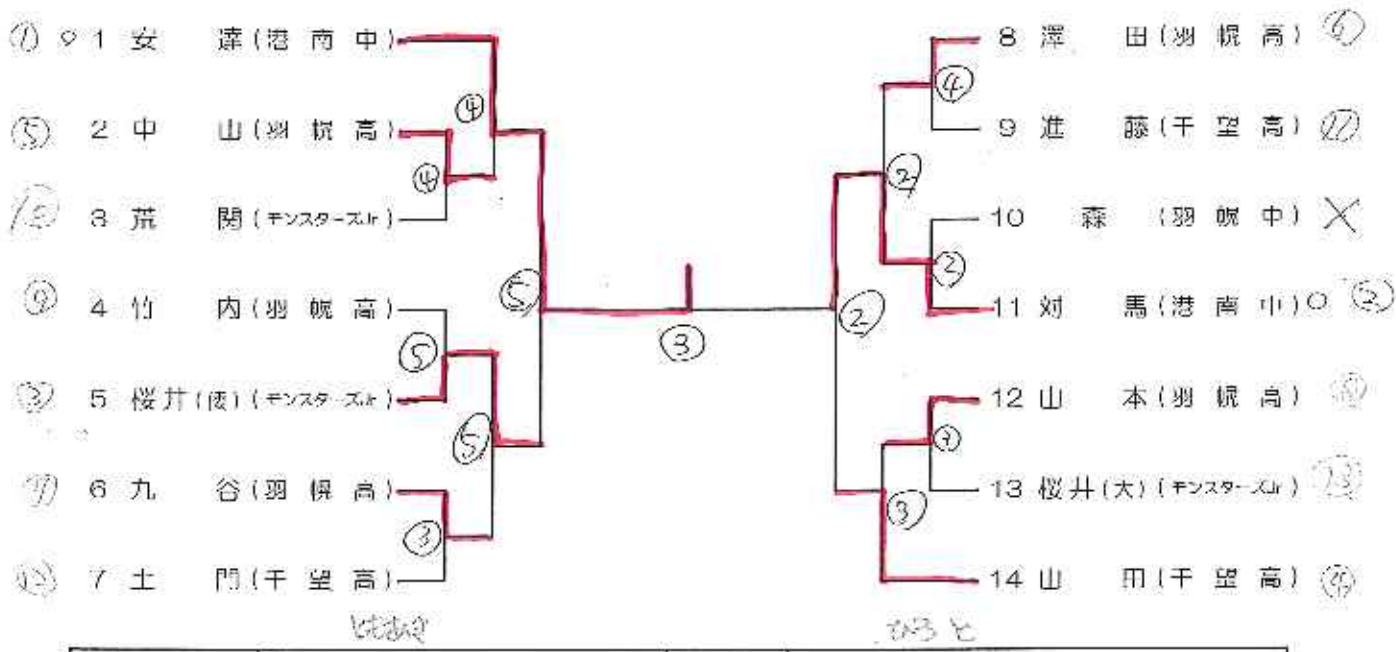
一般女子シングルス



リーグ戦試合順 ①1-4 ②2-3 ③1-3 ④2-4 ⑤3-4 ⑥1-2

優勝	梅澤 亜実 (Monsters)	準優勝	土田 まな美 (留卓研)
第3位	阪本 夕紀 (Monsters)	第3位	加藤 みなみ (苫前商業高校)

ジュニア男子シングルス(高校2年生以下)



優勝	安達 朋晶 (港南中)	準優勝	対馬 啓斗 (港南中)
第3位	桜井 俊 (モンスターズJr)	第3位	山田 匠 (千望高校)

ジュニア女子シングルス(高校2年生以下)

	1	2	3	4	勝敗	順位
⑨ 1 黒 田 (羽幌高)		X 2-3	O 3-2	O 3-1	2-1	2
2 板 谷 (千望高)	O 3-2		O 3-2	O 3-0	3-0	1
3 加 藤 (岩前商業高)	X 2-3	X 2-3		O 3-2	1-2	3
4 安 達 (モンスターズJr)	X 1-3	X 0-3	X 2-3		0-3	4

試合順 ①1④2②3③1③④②1⑥③④⑥1②

優勝	板谷 侑衣子 (千望高校)	準優勝	黒田 愛梨 (羽幌高校)
----	---------------	-----	--------------