

【第41回体協杯争奪卓球大会】

【平成25年度北海道卓球選手権ジュニア、一般の部予選】

卓球大会結果表

平成25年9月14日(土)

種目	優勝	準優勝	第3位	第3位
中学男子シングルス	安達 朋晶 (モンスタースJr)	対馬 啓斗 (港南中)	桜井 倭 (モンスタースJr)	国島 颯斗 (留萌中)
中学女子シングルス	石黒 愛弥 (港南中)	岩橋 美和 (港南中)	村上 彩優 (港南中)	阿部 汐理 (港南中)

平成25年9月15日(日)

種目	優勝	準優勝	第3位	第3位
小学男子シングルス	赤塚 凌汰 (苫前卓球連盟)	関野 洋人 (苫前卓球連盟)	中尾 優斗 (モンスタースJr)	
ジュニア男子シングルス	井口 裕二 (留萌千望高校)	梅原 啓 (羽幌高校)	安達 朋晶 (モンスタースJr)	及川 健太 (留萌千望高校)
ジュニア女子シングルス	黒田 愛梨 (羽幌高校)	金濱 志保 (留萌高校)	吉田 莉果 (留萌千望高校)	澤井 優香 (留萌高校)
一般男子シングルス	井口 裕二 (留萌千望高校)	安達 朋晶 (モンスタースJr)	鹿内 伶音 (モンスタースJr)	及川 健太 (留萌千望高校)
一般女子シングルス	笹浪 広美 (羽幌フレンズ)	佐賀 稲子 (萌えぎ野)	阪本 夕紀 (Monsters)	菅田 いずみ (羽幌フレンズ)
一般男子ダブルス	井口 裕二 及川 健太 (留萌千望高校)	安達 朋晶 鹿内 伶音 (モンスタースJr)	箭内 龍太 梅原 秀 (羽幌高校)	伊藤 優 赤塚 隆志 (羽幌フレンズ)
一般女子ダブルス	笹浪 広美 菅田 いずみ (羽幌フレンズ)	森田 澄子 佐賀 稲子 (萌えぎ野)	加藤 みなみ (苫前商業高校) 黒田 愛梨 (羽幌高校)	吉田 莉果 板谷 侑衣子 (留萌千望高校)
一般混合ダブルス	及川 健太 (留萌千望高校) 金濱 志保 (留萌高校)	酒谷 謙樹 (留萌高校) 吉田 莉果 (留萌千望高校)	井口 裕二 (留萌千望高校) 板谷 侑衣子	野村 賢一郎 菅田 いずみ (羽幌フレンズ)

# 中学男子シングルス(1・2年、小学生)

## 1グループ

1	松島(留萌)	1
2	森(初山別)	4
3	夏井(羽幌)	2
4	小林(港南)	3
5		

## 2グループ

1	外山(小平)	2
2	荒関(モンスターズJr)	1
3	斉藤(増毛)	4
4	小野(港南)	3

## 3グループ

1	八幡(港南)	1
2	板垣(遠別)	2
3	佐藤(風)(天塩)	3
4	三觜(留萌)	4

## 4グループ

1	前川(古丹別)	2
2	櫻井(羽幌)	1
3	土井(港南)	3
4	松川(海)(小平)	4

## 5グループ

1	対馬(港南)	1
2	小野寺(留萌)	2
3	大澤(増毛)	3
4	寺本(天塩)	4

## 6グループ

1	工藤(港南)	1
2	長谷川(初山別)	4
3	妻沼(遠別)	2
4	澤田(留萌)	3

## 7グループ

1	村井(増毛)	3
2	孫(天塩)	1
3	坪田(小平)	2
4	佐藤(羽幌)	4

## 8グループ

1	武田(北光)	2
2	国島(留萌)	1
3	松本(港南)	3
4	金子(小平)	4

## 9グループ

1	鹿内(モンスターズJr)	1
2	横内(留萌)	2
3	柿崎(港南)	4
4	大坂(天塩)	3

## 10グループ

3	1	細谷(遠別)
1	2	櫻井(北光)
2	3	石川(留萌)
	4	

## 11グループ

1	1	花田(留萌)
2	2	濱田(港南)
3	3	奥山(羽幌)
	4	

## 12グループ

1	1	桜井(モンスターズJr)
2	2	斉藤(遠別)
4	3	松村(小平)
3	4	横山(増毛)

## 13グループ

3	1	中村(初山別)
2	2	大西(増毛)
1	3	熊谷(港南)
4	4	只石(古丹別)

## 14グループ

2	1	伊藤(小平)
1	2	加藤(留萌)
3	3	近藤(港南)
4	4	荒井(天塩)

## 15グループ

1	1	鹿内(港南)
3	2	松川(陸)(小平)
2	3	原口(天塩)
4	4	浮田(留萌)

## 16グループ

1	1	田村(遠別)
3	2	寺嶋(羽幌)
2	3	川村(港南)
4	4	種田(小平)

## 17グループ

1	1	森(羽幌)
3	2	工藤(増毛)
2	3	斗内(港南)
4	4	加藤(天塩)

## 18グループ

1	1	梶間(留萌)
3	2	森(古丹別)
4	3	相馬(小平)
2	4	赤平(港南)

## 19グループ

1	1	安達(モンスターズJr)
3	2	永山(天塩)
2	3	宇治(増毛)
4	4	舘(港南)
	5	

# 中学女子シングルス(1・2年、小学生)

1グループ

1	黒澤(留萌)	2
2	高田(港南)	1
3	平館(増毛)	4
4	梁川(港南)	3

2グループ

1	佐藤(初山別)	3
2	吉田(港南)	2
3	中西(天塩)	4
4	菊地(北光)	1

3グループ

1	岩橋(港南)	1
2	藏田(増毛)	2
3	有馬(留萌)	3
4		

4グループ

1	黒田(古丹別)	2
2	阿部(港南)	1
3	佐々木(増毛)	3
4	野崎(留萌)	4

5グループ

1	阿部(小平)	2
2	亀谷(港南)	1
3	富田(港南)	4
4	本田(初山別)	3

6グループ

1	斉藤(天塩)	1
2	佐々木(留萌)	2
3	秋葉(港南)	3
4		

7グループ

1	高橋(増毛)	1
2	須川(北光)	2
3	坂下(モンスターズJr)	4
4	大澤(港南)	3

8グループ

1	1	加藤(古丹別)
3	2	横山(初山別)
2	3	花田(留萌)
4	4	大石(港南)

9グループ

1	1	村上(港南)
2	2	熊倉(小平)
4	3	佐賀(増毛)
3	4	濱谷(港南)

10グループ

2	1	水野(増毛)
1	2	成田(港南)
4	3	笹森(港南)
3	4	斉藤(小平)

11グループ

2	1	永安(留萌)
1	2	佐藤(港南)
3	3	向井(港南)
4	4	村野(小平)

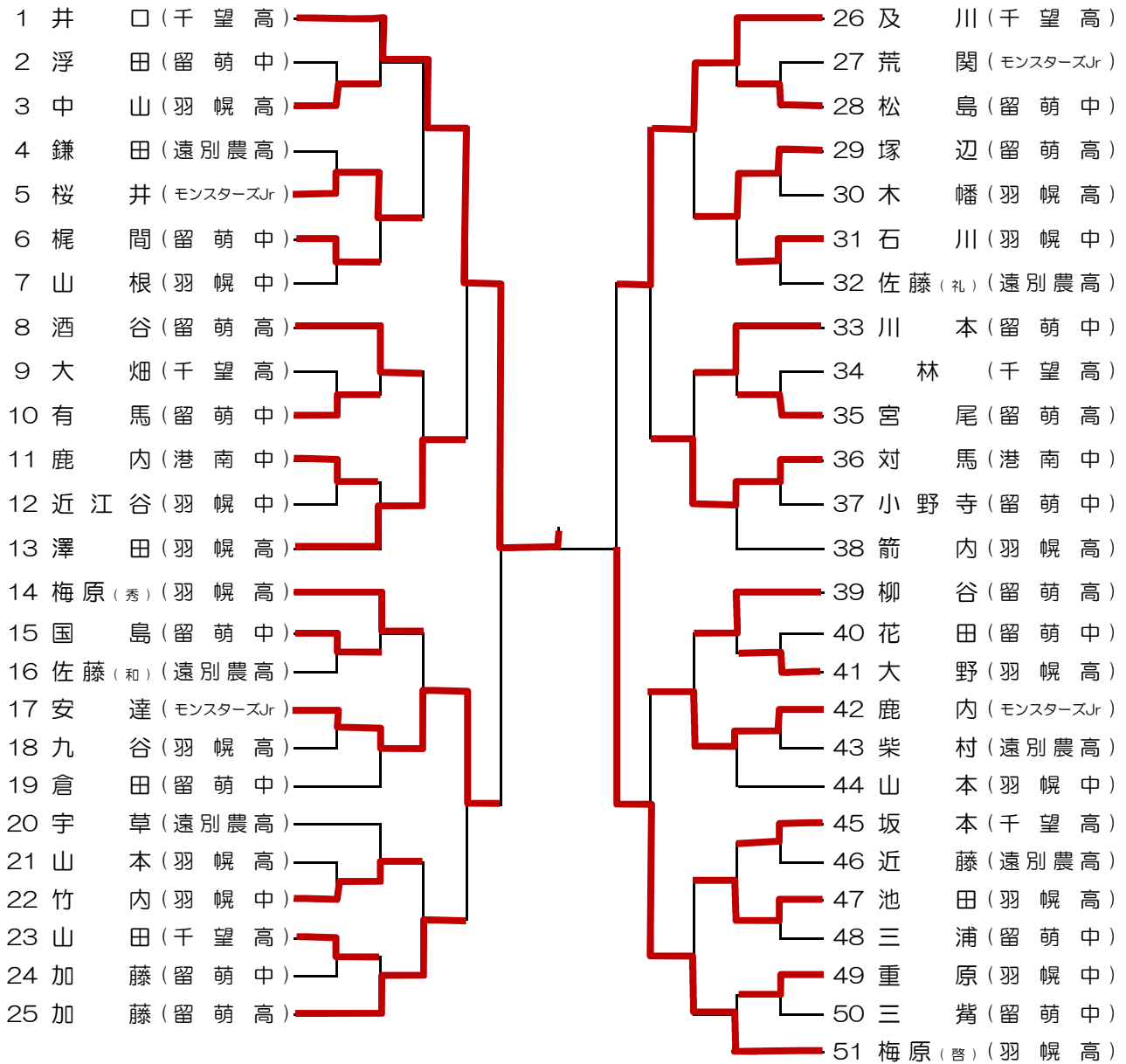
12グループ

2	1	坂井(天塩)
1	2	安達(モンスターズJr)
3	3	大屋(港南)
4	4	宮本(北光)

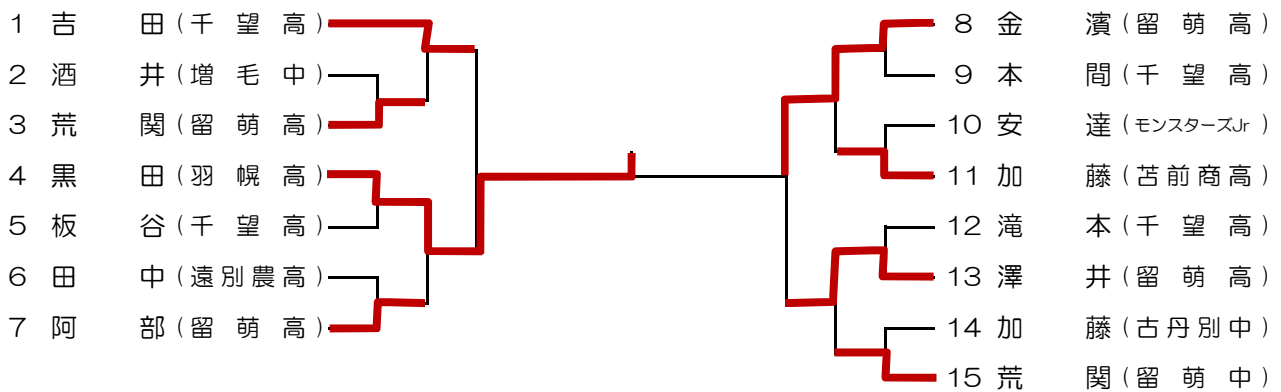
13グループ

1	1	石黒(港南)
3	2	佐藤(増毛)
2	3	石川(古丹別)
4	4	伊藤(港南)

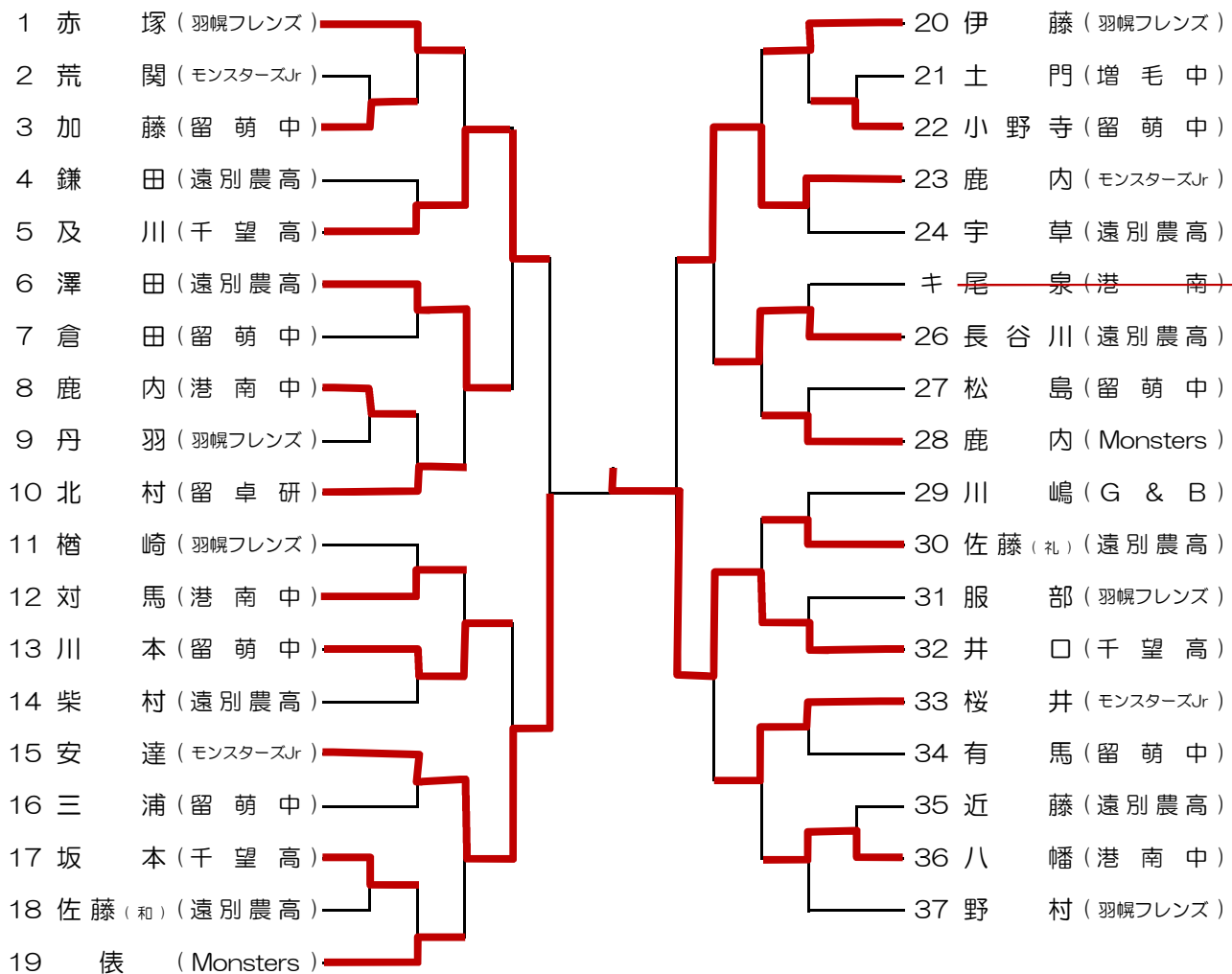
## ジュニア男子シングルス(高校2年生以下)



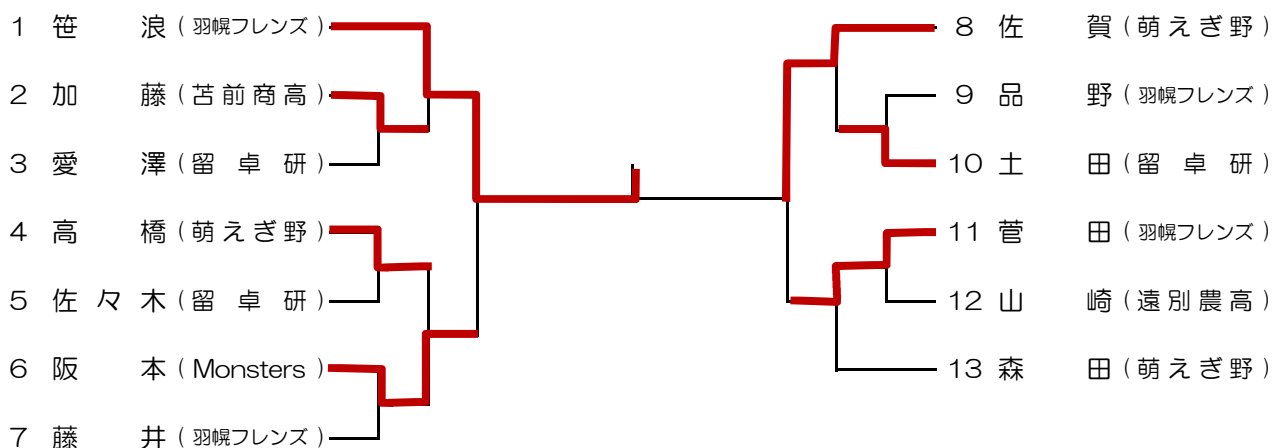
## ジュニア女子シングルス(高校2年生以下)



## 一般男子シングルス



## 一般女子シングルス

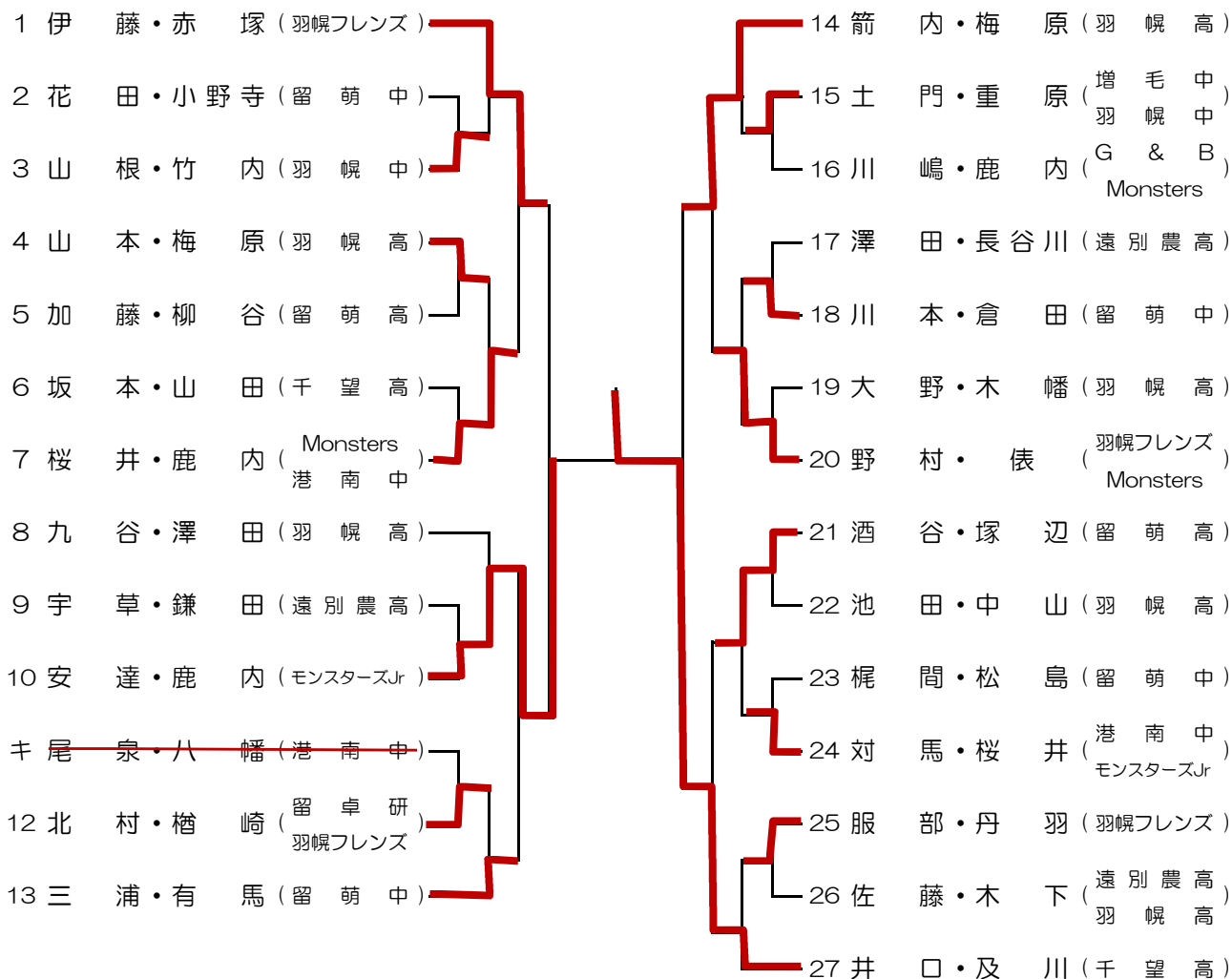


# 小学生男子シングルス

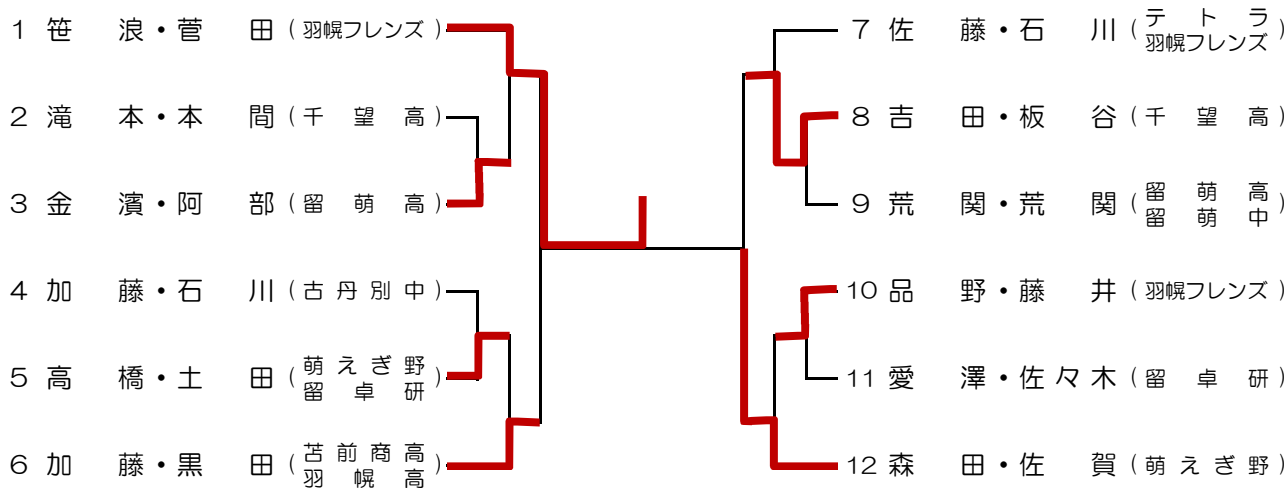
			赤塚	中尾	杉山	門脇	関野	勝敗	順位
1	赤塚	(苫前卓連)		2-3	3-1	3-0	3-0	3/1(5-3)	1
2	中尾	(モンスターズJr)	3-2		3-2	3-0	0-3	3/1(3-5)	3
3	杉山	(モンスターズJr)	1-3	2-3		3-0	0-3	1/3	4
4	門脇	(モンスターズJr)	0-3	0-3	0-3		1-3	0/4	5
5	関野	(苫前卓連)	0-3	3-0	3-0	3-1		3/1(3-3)	2

試合順 ①2-5 ②3-4 ③1-5 ④2-3 ⑤1-4 ⑥3-5 ⑦2-4 ⑧1-3 ⑨4-5 ⑩1-2

# 一般男子ダブルス



## 一般女子ダブルス



## 一般混合ダブルス

